

Megacam 333

Camillas de 3 secciones: para la manipulación, tratamiento y masaje



Palanca de posicionamiento de las secciones

DESCRIPCIÓN

*Consultar información común a todas las camillas MEGACAM pag. 36-37

- El soporte para paciente es de 3 secciones (tronco y cabeza)
- El posicionamiento de cada una de las 3 secciones es independiente (el cabezal y el cuerpo central mediante un cómodo pistón de gas, el cuerpo piecero dispone de un mecanismo para su fácil colocación)
- La sección del cabezal incorpora orificio facial extraíble para una mayor comodidad para el paciente en el tratamiento realizado boca abajo
- Con ruedas y freno para su desplazamiento y bloqueo

CARACTERÍSTICAS TÉCNICAS

3 TIPOS DE CAMILLA MEGACAM 333

MEGACAM 333E - ELÉCTRICA

Ref. 31M000000032

- Ajuste de altura – entre 50 y 95 cm

MEGACAM 333H - HIDRÁULICA

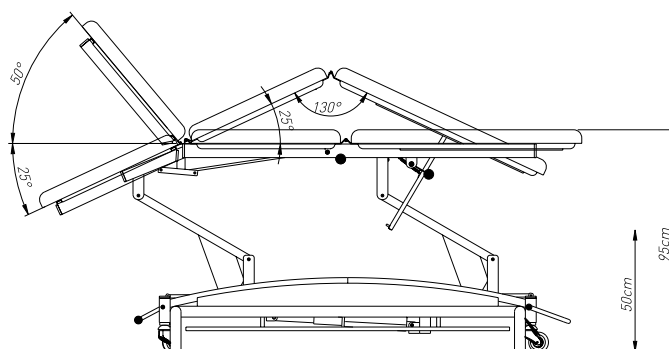
Ref. 31M000000039

- Ajuste de altura – entre 48 y 95 cm

MEGACAM 333EB - ELÉCTRICA BARRAS

Ref. 31M000000050

- Ajuste de altura – entre 50 y 95 cm



E-B / E / H MEGACAM 333

