

Megacam 444

Camilla especial para tracciones



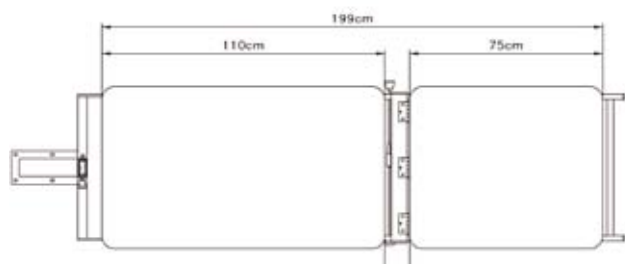
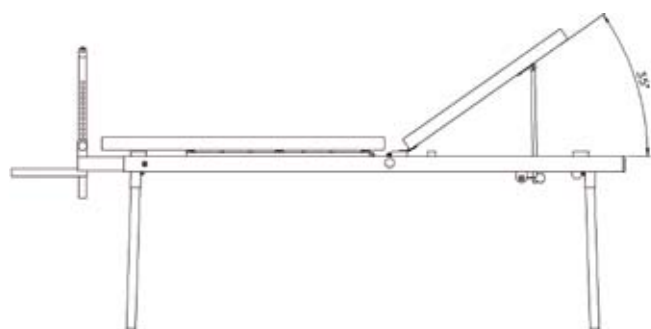
M

MECANOTERAPIA

DESCRIPCIÓN

* Consultar información común a todas las camillas MEGACAM pag. 36-37

- Estructura fabricada con tubo de acero cromado (pintado en epoxy blanco) de larga duración y estabilidad
- Tapizado: 32 kg de densidad, ignífugo de 5 cm de grosor, gran resistencia, cómodo y de fácil mantenimiento higiénico (hidrófugo); puede lavarse sin sufrir alteraciones
- Camilla de tracciones Fija o Eléctrica (con pedal)
- Con 2 secciones independientes
- Cuerpo central desplazable para permitir una correcta tracción
- Incorpora soporte para Megatrac 101
- Banqueta ajustable independiente en cada pierna, en acero cromado y tapizado a conjunto con el de la camilla

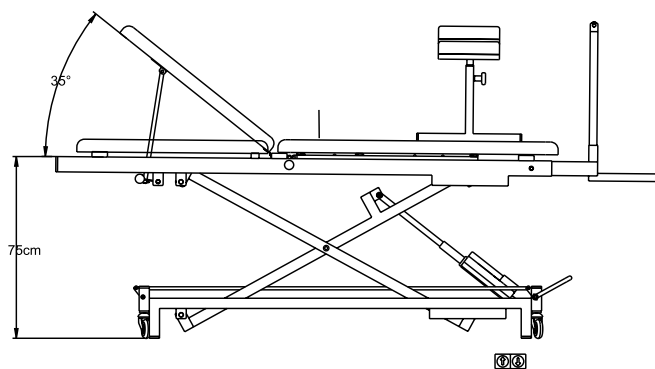


ACCESORIOS ESTÁNDAR

31M000000029	Camilla Fija
31M000000030	Camilla Eléctrica (con pedal)

Ambas camillas incluyen como accesorios estándar:

31A00TAP0065	Cincha Lumbar Pélvica
31A00TAP0064	Cincha Torácica
32CAM0000001	Banqueta posicionamiento Piernas
31A00TAP0068	Barbuquejo cervical
31M000000001	Percha para Barbuquejo



MEGACAM 444 ELÉCTRICA

