

# Megacam 222 Neurológica



Superficie de camilla superior al resto para una mejor, más fácil y segura manipulación del paciente

M

MECANOTERAPIA

## DESCRIPCIÓN

\* Consultar información común a todas las camillas MEGACAM pag. 36-37

- El soporte para el paciente es de 1 ó 2 secciones (con cabezal fácilmente abatible) mediante mecanismo manual.

## CARACTERÍSTICAS TÉCNICAS

### 2 TIPOS DE CAMILLA

#### MEGACAM 222E NEUROLÓGICA ELECTRICA

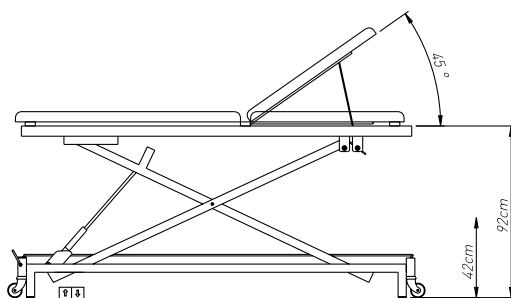
Ref. 31M000000033

- Ajuste de altura – entre 42 y 92 cm – mediante un pedal eléctrico
- Con ruedas para su desplazamiento y freno para bloquearla sin esfuerzo

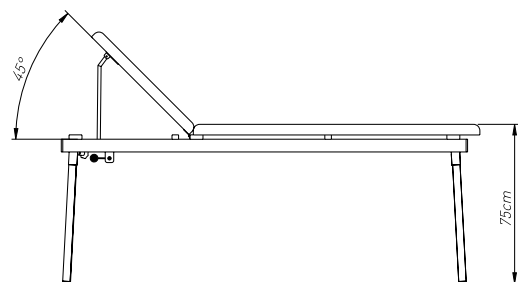
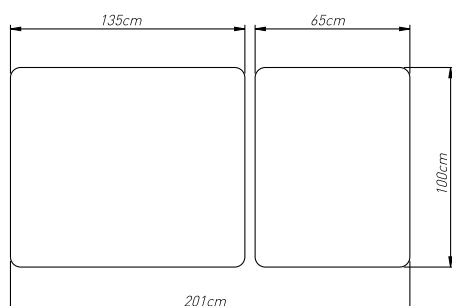
#### MEGACAM 222F NEUROLÓGICA FIJA

Ref. 31M000000034

- Patas desmontables, muy seguras, que se adaptan a las irregularidades del suelo
- La altura estándar de la camilla es de 75cm aunque sobre demanda (sin coste adicional) se fabrican otras alturas



NEUROLOGICAL MEGACAM 222E



NEUROLOGICAL MEGACAM 222F

